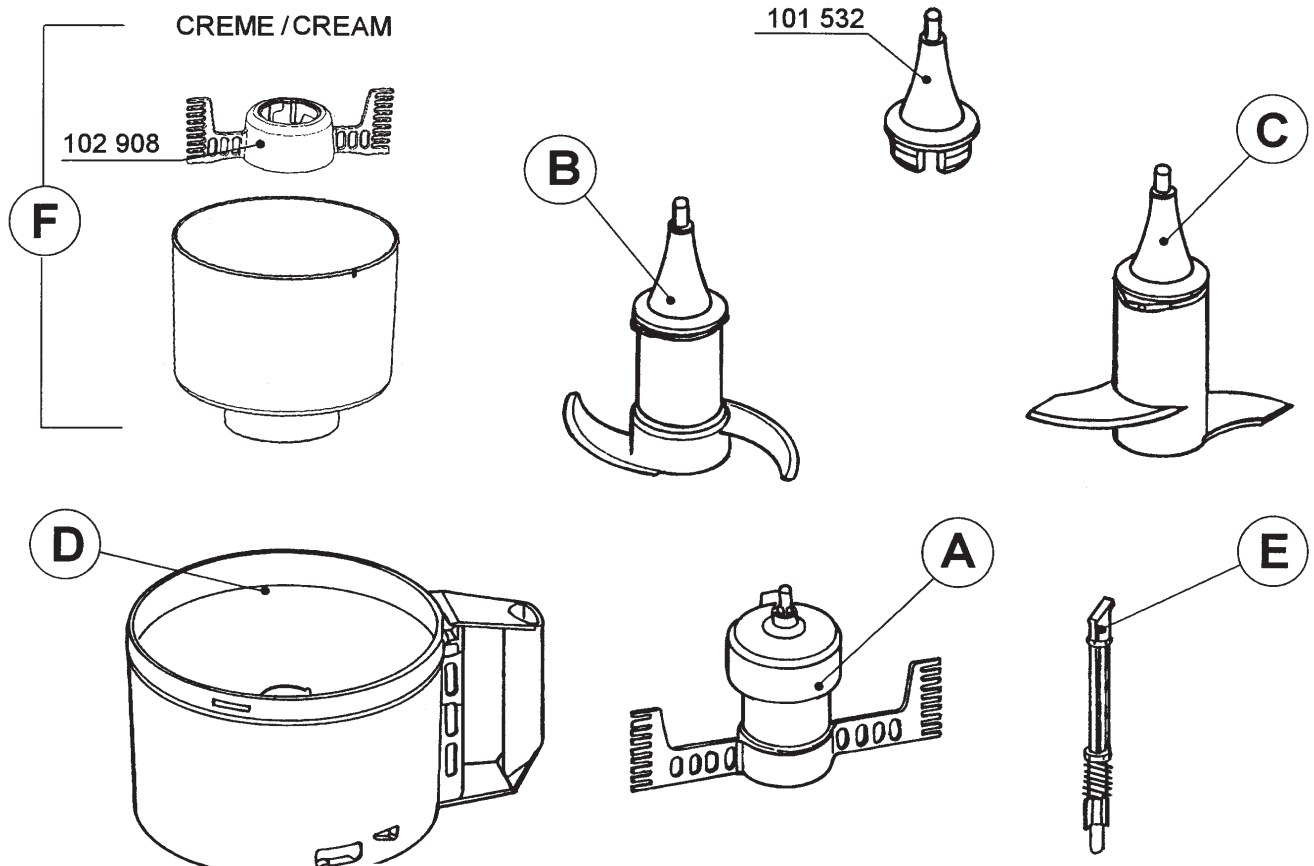



**CUISINE SYSTÈME**  
**4100 / 5100**
**JEU DE DISQUES**

| REFERENCE | DESIGNATION                                       |
|-----------|---|
| 17 029    | CASIER 6 DISQUES / PLASTIC HOLDER FOR 6 DISCS     |
| 103 156   | PROLONGATEUR DE DISQUES / DETACHABLE DISC SUPPORT |
| 17 607    | DISQUE FRITES / FRENCHY FRY DISC                  |
| 17 608    | DISQUE JULIENNE / JULIENNE DISC                   |
| 17 609    | DISQUE PARMESAN / PARMESAN DISC                   |
| 17 612    | EMINCEUR-RAPEUR 2mm / SLICING-GRATING DISC 2mm    |
| 17 614    | DISQUE RAPEUR 4mm / GRATING DISC 4mm              |
| 17 616    | DISQUE RAPEUR 6mm / GRATING DISC 6mm              |
| 17 640    | DISQUE EMINCEUR 4mm / SLICING DISC 4mm            |
| 17 660    | DISQUE EMINCEUR 6mm / SLICING DISC 6mm            |



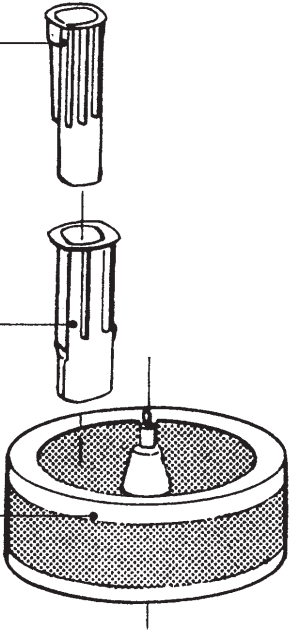
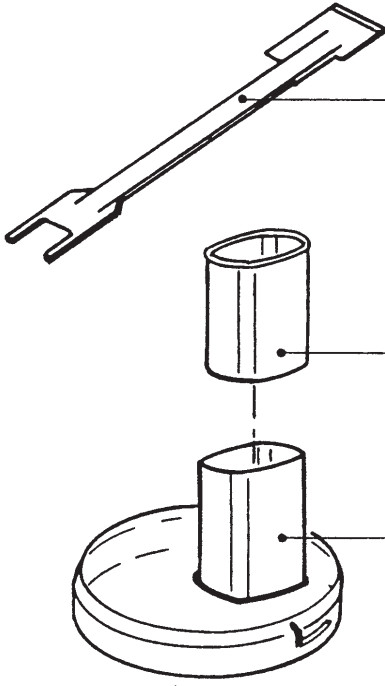
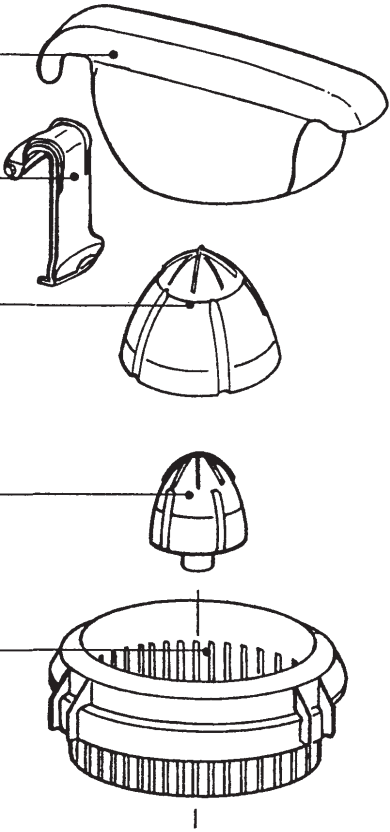
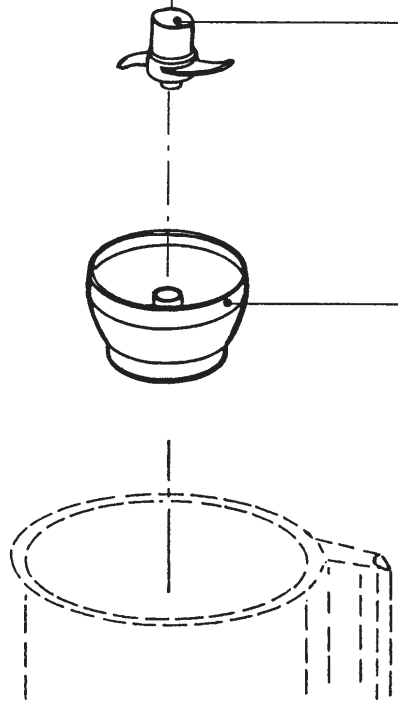
- A**      BATTEUR A BLANC                      /    EGG WHISK
  - B**      COUTEAU METAL                         /    STAINLESS STEEL BLADE
  - C**      COUTEAU A PATISSERIE                 /    DOUGHT BLADE
  - D**      CUVE                                         /    BOWL
  - E**      ENSEMBLE TIGE DE SECURITE         /    SAFERY PIN ASSEMBLY
  - F**      MIDI CUVE                                 /    LINER BOWL
- 101 532            CENTREUR 4100 / 5100                    /    ADAPTOR 4100 / 5100  
 102 908            PEIGNE MIDI CUVE                        /    EGG WHISK



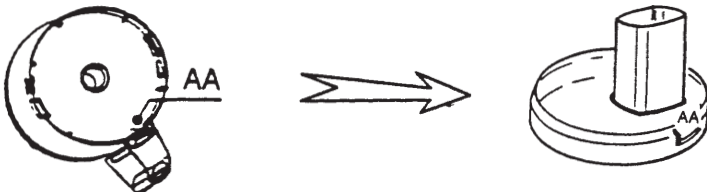
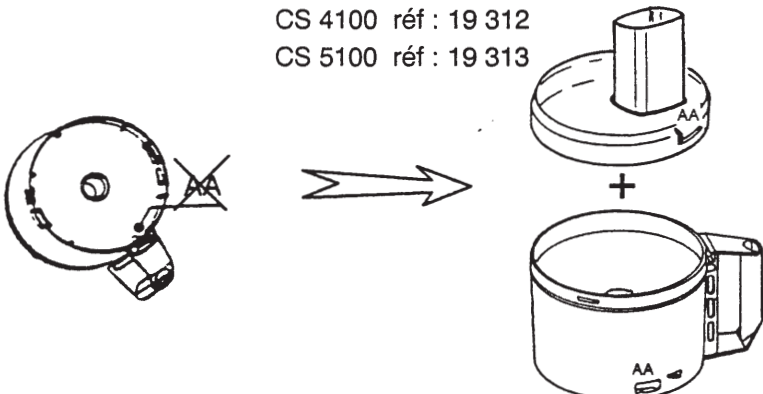

**CUISINE SYSTÈME  
4100 / 5100**
**ACCESSOIRES  
SPÉCIFIQUES**

|                             | <b>A</b> | <b>B</b> | <b>C</b> | <b>D</b><br>CUVE AA | <b>E</b> | <b>F</b> |
|-----------------------------|----------|----------|----------|---------------------|----------|----------|
| <b>CUISINE SYSTEME 4100</b> | 17 403   | 17 400   | 17 401   | 17 306              | 9 004    | 17 283   |
| <b>CUISINE SYSTEME 5100</b> | 17 514   | 17 512   | 17 513   | 17 307              | 9 005    | 17 284   |



| ACCESSOIRES COMMUNS<br>A L'ENSEMBLE DES MODELES<br>CUISINE SYSTEME  | CUISINE SYSTEME<br>RANGE INTERCHANGEABLE<br>ACCESSORIES  |
|---|--|
| JUICE EXTRACTOR 17 631  |  |
| <p>100 493</p> <p>100 492</p> <p>100 491</p>    | <p>101 981</p> <p>17 221</p> <p>17 308</p> <p>19 312</p> <p>19 313</p>  |
| CITRUS PRESS - 17 636 - BLANC<br>CITRUS PRESS - 17 311 - ANTHRACITE   |  |
| <p>102 972</p> <p>102 563</p> <p>102 867</p> <p>103 638</p> <p>102 967</p> <p>102 562</p> <p>102868</p> <p>103637</p> <p>101 978</p> <p>103 636</p>  | <p>17 233</p> <p>17 232</p>    |

**CUISINE SYSTÈME**  
**4100 / 5100**
**ACCESSOIRES**

| REFERENCE  | DESIGNATION  |
|--|--|
| 17 221<br>17 232<br>17 233<br>101 981                          | POUSSOIR / PUSHER<br>MINI CUVE / MINI BOWL<br>MINI COUTEAU / MINI BLADE<br>SPATULE / SPATULA   |
| 17 631   | CENTRIFUGEUSE / JUICE EXTRACTOR  |
| 100 491<br>100 492<br>100 493                                  | PANIER DE CENTRI / JUICE EXTRACTOR BASKET<br>TUBE DE CENTRI / JUICE EXTRACTOR TUBE<br>POUSSOIR DE CENTRI / JUICE EXTRACTOR PUSHER  |
| 17 636<br>17 311   | PRESSE-AGRUMES BLANC / WHITE CITRUS PRESS<br>PRESS-AGRUMES ANTHRACITE / BLACK CITRUS PRESS   |
| 101 529<br>101 978<br>102 563<br>102 867<br>102 967<br>102 972 | PETIT CONE BLANC / WHITE SMALL CONE<br>PANIER DE PRESSE-AGRUMES BLANC / WHITE CITRUS PRESS BASKET<br>BRAS ANTHRACITE / BLACK ANTI SPLASH<br>ATTACHE BRAS BLANC / WHITE ANTI SPLASH CLIP<br>GRAND CONE BLANC / WHITE LARGE CONE<br>BRAS BLANC / WHITE ANTI SPLASH   |
|  | ECHANGE DU COUVERCLE / LID CHANGE  |
| 17 308   | <p>Marquage AA sous la cuve - Fabrication après 10 / 96<br/>           Marquing AA under the bowl - Produced after oct / 96<br/> <u>Commandez / Order</u> : 17 308 Couvercle / Lid</p>   |
| 19 312<br>19 313   | <p>Absence de marquage sous la cuve - Fabrication avant 10 / 96<br/>           Normarking under the bowl - Produced befor oct / 96<br/> <u>Commandez / Order</u> : Kit cuve AA + couvercle AA / Kit bowl + lid AA<br/>           CS 4100 réf : 19 312<br/>           CS 5100 réf : 19 313</p>  |