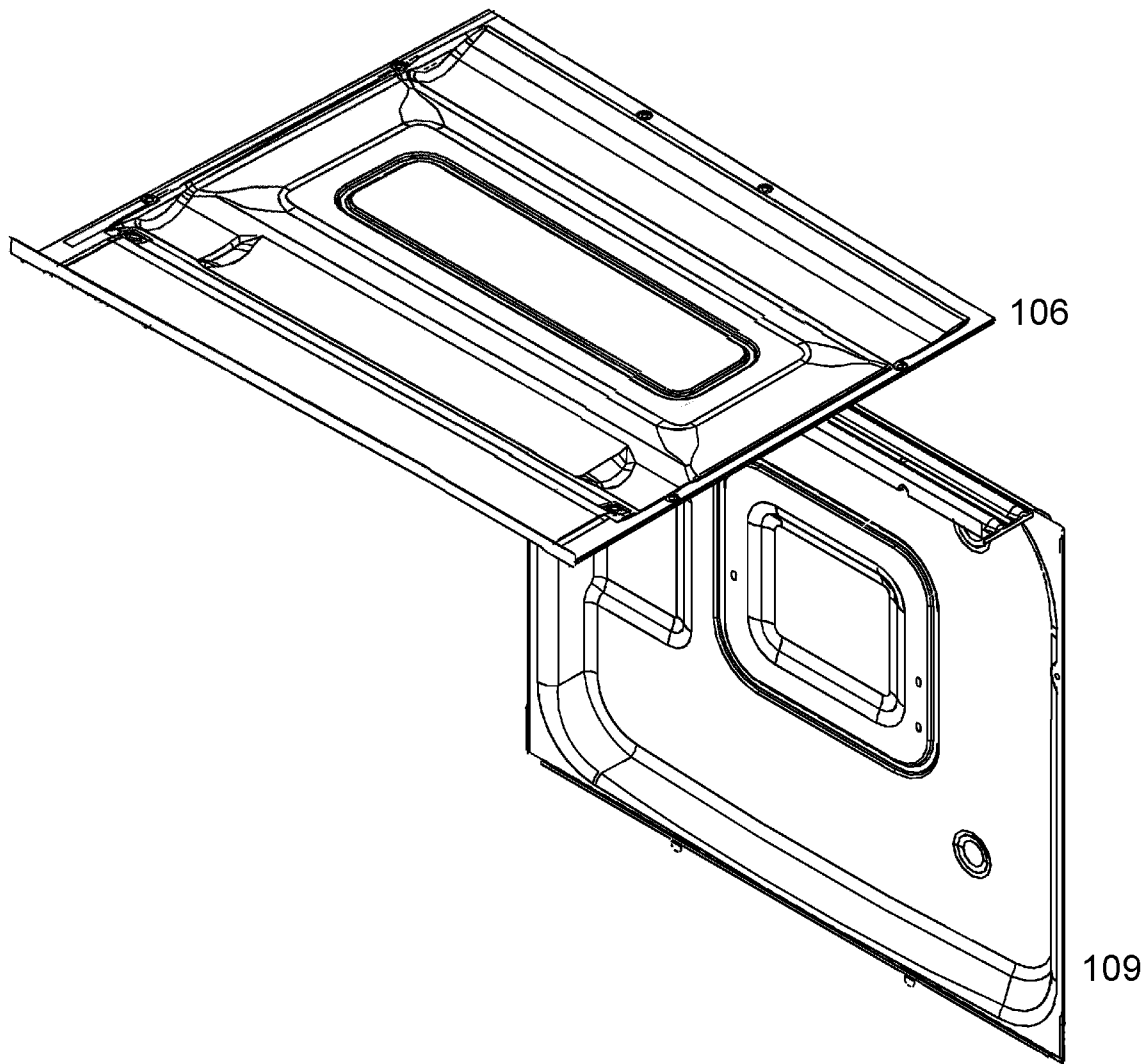


<b>PNC</b>	<b>ELC</b>	<b>Marque</b>	<b>Modèle</b>	<b>Marché</b>
949718314	04	Faure	FOP27908BA	FR

**Documentation Centre**  
**Al. Powstancow Slaskich 26**  
**30-570 Krakow**  
**Poland**  
Fax +48 12 296 95 10

**No. de publication**  
**599765733**  
**2013/11/15**  
ZO

Four multifonctions,  
système pyrolytique

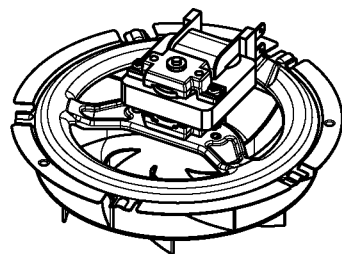


---

No. vue éclatée P00003048237  
P00003070708

<b>Matrice</b>	<b>PNC</b>	<b>ELC</b>	<b>Date Prod.</b>	<b>Modèle</b>
A	949718314	04	20130417	FOP27908BA

<b>Pos.</b>	<b>Réf.</b>	<b>Matrice</b>	<b>Description</b>
106	3532540014	A	Couvercle
109	3532429010	A	Panneau arrière,550x571x107,5mm
999	3972312015	A	Mode d'emploi,FR



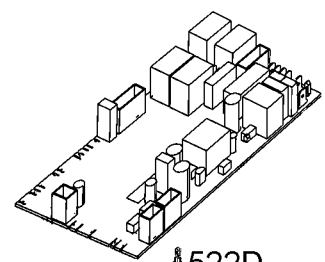
510V



518V



522



516A

522D



518



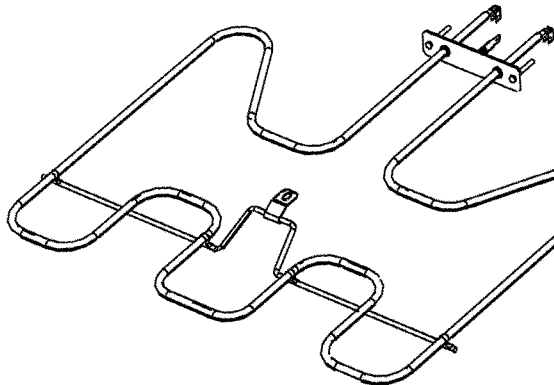
502U



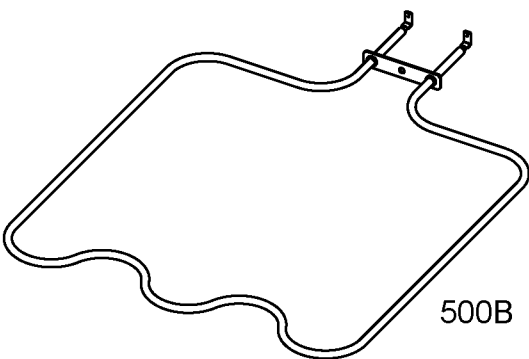
504U



506U



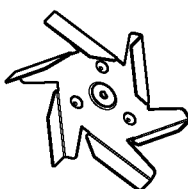
500U



500B

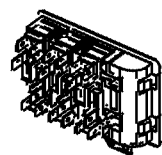


510C

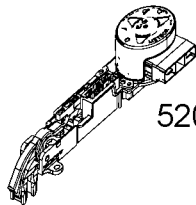


512

Ø 513



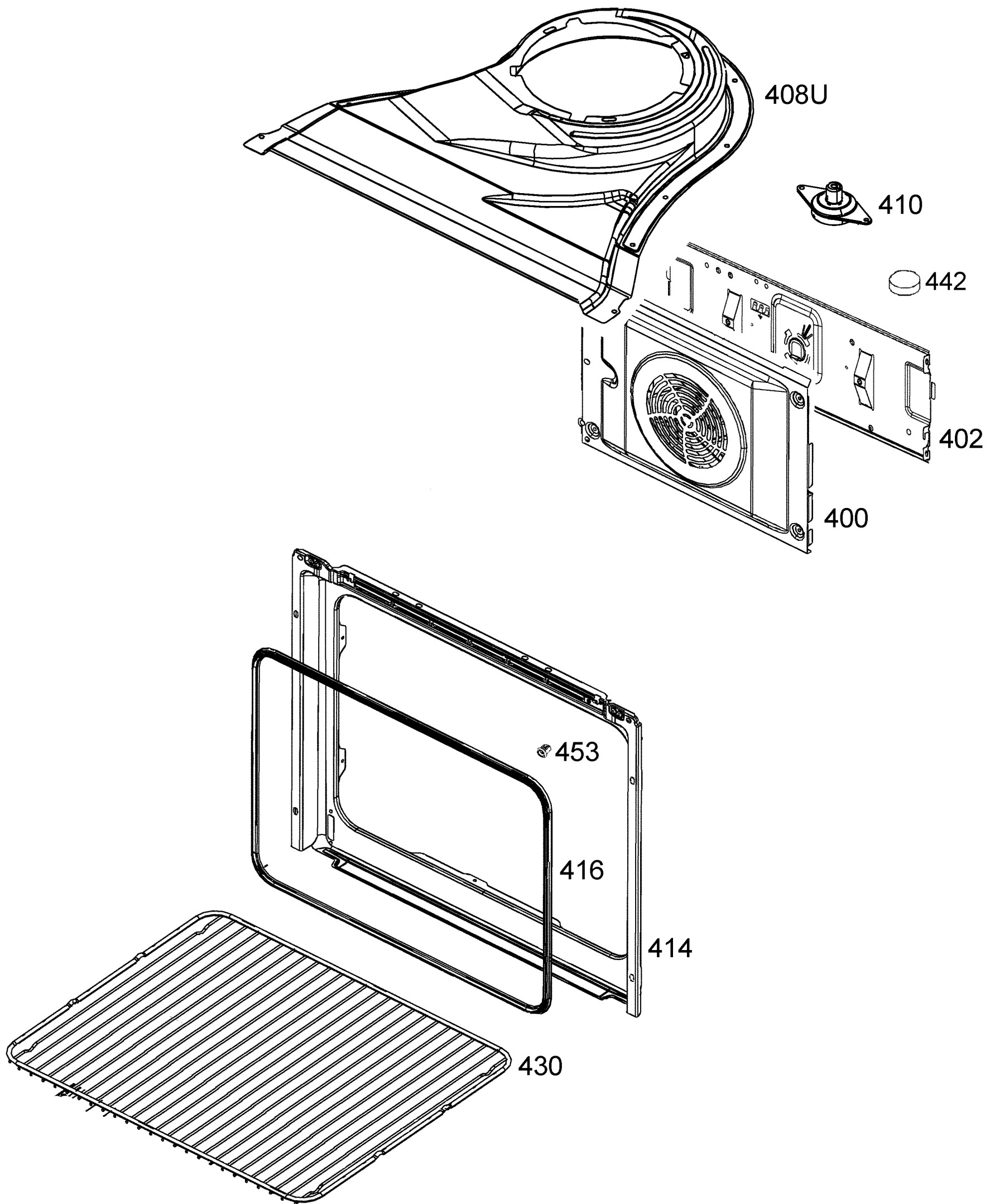
530



520

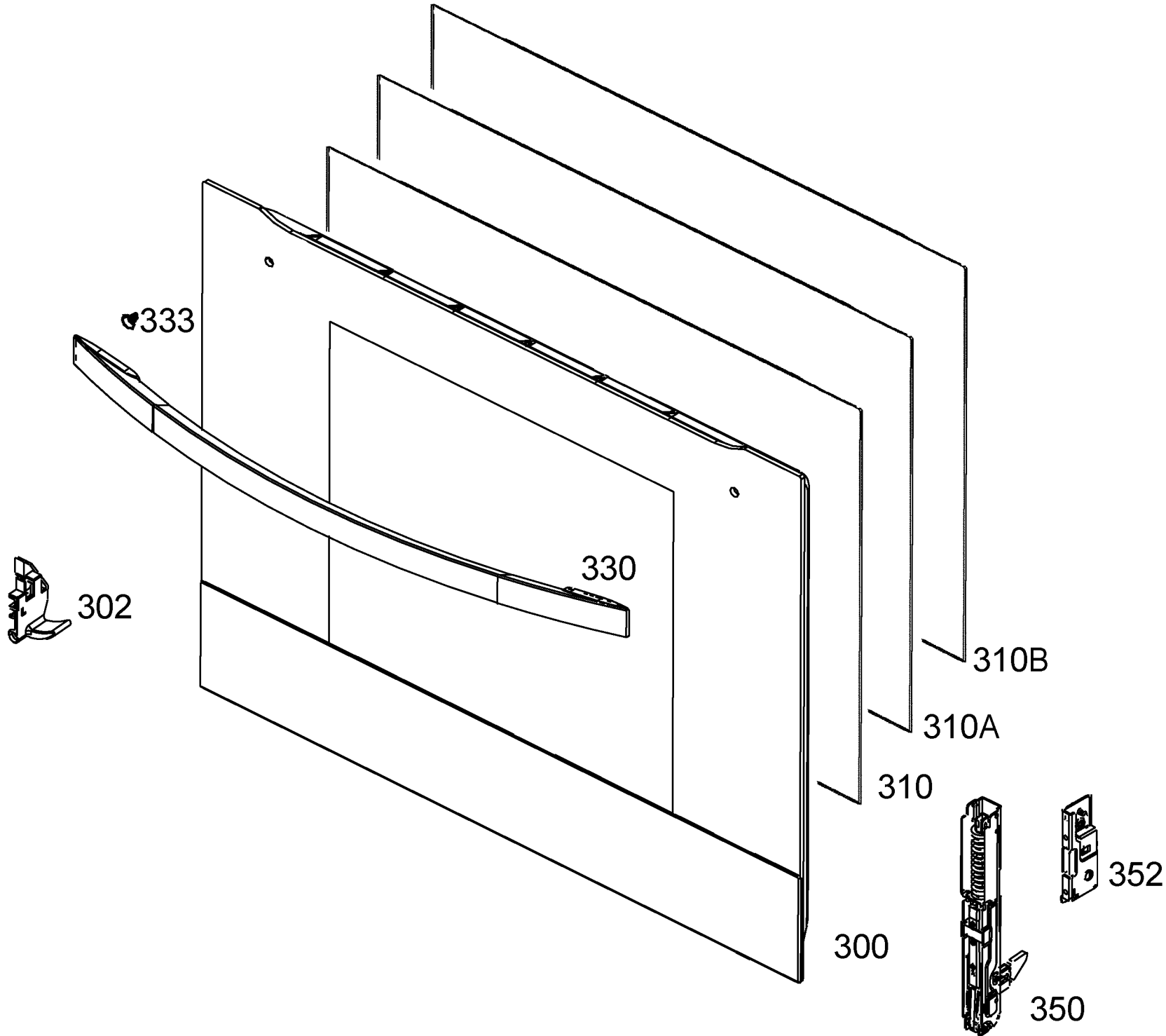
Matrice	PNC	ELC	Date Prod.	Modèle
A	949718314	04	20130417	FOP27908BA

Pos.	Réf.	Matrice	Description
500B	3879671000	A	Élément chauffant, inferieure, 230V, 1000W
500U	3570808018	A	Élément chauffant, supérieur, grill, 230V, 2300W
502U	3570804017	A	Lampe de four, complet, dessus, G9, 230V, 40W
504U	3874617404	A	Bulbe, lampe de four, G9, 230V, 40W
506U	3879376907	A	Couvercle verre, lampe de four, dessus, E14/G9
510C	8996619265052	A	Micro-moteur convection, 230V
510V	3578844015	A	Ventilation, moteur
512	3530457013	A	Hélice de ventilateur, turbine convection
513	3543210011	A	Écrou, M6
516A	3878401037	A	Carte de puissance, configur'e, OVC3000 230V EOS
518	3879614000	A	Capteur, température, PT500
518V	3570767024	A	Thermostat, ensemble, orange, N.C. 155/141
520	3570771034	A	Fermeture de porte
522	3879638009	A	Attache câble, rond, D22mm
522D	50296173003	A	Ensemble, entretoise de compensation, carte
530	3879634008	A	Bornier, 3P
999	3570787121	A	Câble d'alimentation
999	3574234062	A	Rampe, carte de puissance, module de contrôle et d'affich
999	3574954016	A	Rampe, module d'affichage, interrupteur rotatif
999	3871415067	A	Câble, capteur, four, PT500 L=800mm
999	3879634040	A	Couvercle, boîtier de raccordement
999	5612222009	A	Rampe, carte de puissance, XC01<->sidekick
999	5614750015	A	Ressort, amortisseur, moteur



<b>Matrice</b>	<b>PNC</b>	<b>ELC</b>	<b>Date Prod.</b>	<b>Modèle</b>
A	949718314	04	20130417	FOP27908BA

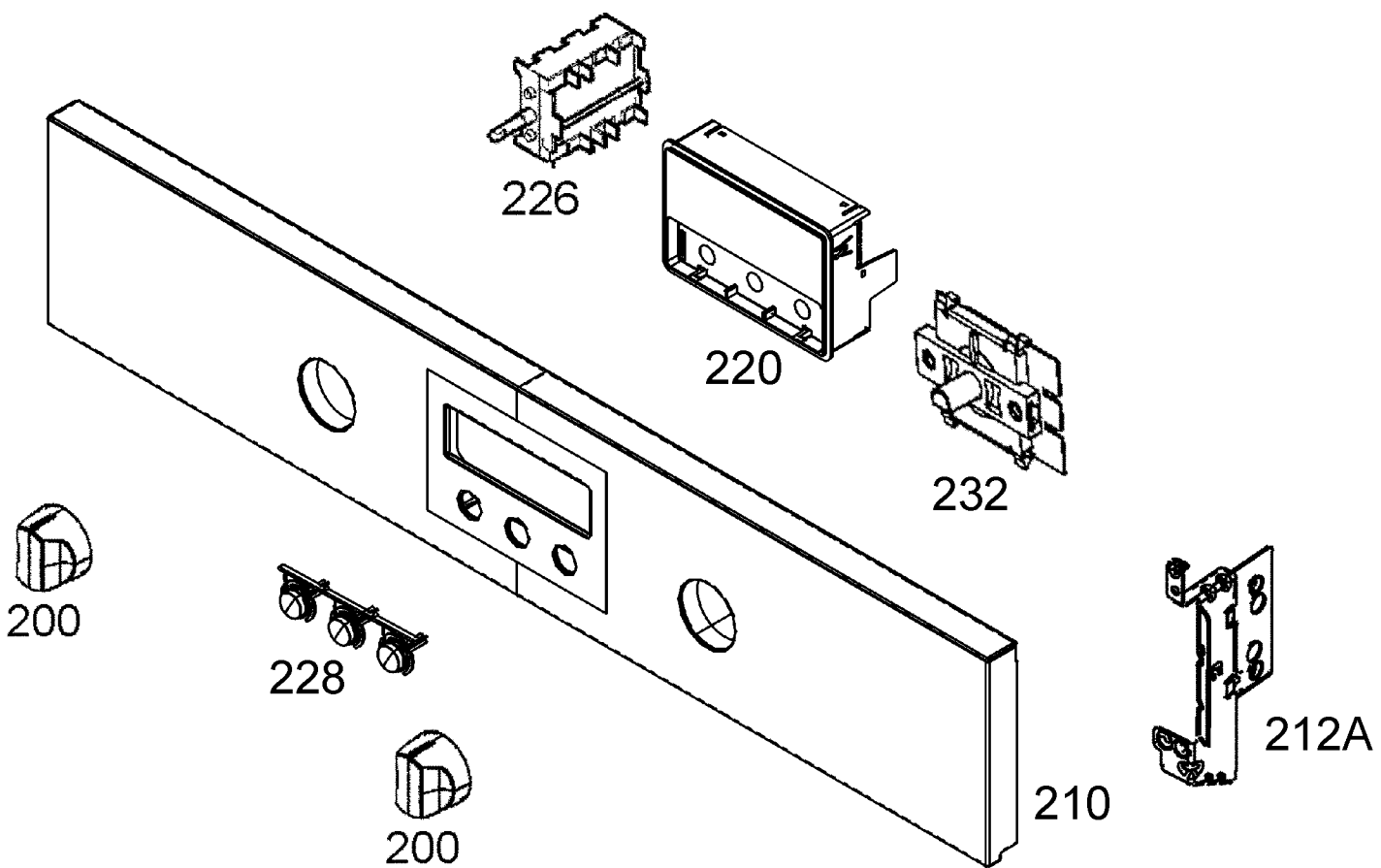
<b>Pos.</b>	<b>Réf.</b>	<b>Matrice</b>	<b>Description</b>
400	3532460072	A	Couvercle,turbine convection,gris
402	3532431016	A	Plateau,support,paroi
408U	3396532016	A	Conduit d'air,supérieur
410	3396730016	A	Ventilation,évacuation
414	3532566241	A	Encadrement avant
416	5610468034	A	Joint,encadrement avant
430	5617733018	A	Grille,466x385x13,8mm
442	3370874046	A	Catalyse
453	4055218657	A	Ensemble de montage,encastrable,four,SB 599756786





<b>Matrice</b>	<b>PNC</b>	<b>ELC</b>	<b>Date Prod.</b>	<b>Modèle</b>
A	949718314	04	20130417	FOP27908BA

<b>Pos.</b>	<b>Réf.</b>	<b>Matrice</b>	<b>Description</b>
300	3578770129	A	Hublot, noir, Faure, 594x471mm Voir SB599790471
302	3558062018	A	Support, porte de four, verre, R
302	3558062026	A	Support, porte de four, verre, L
310	3561825047	A	Hublot extérieur, 479x391mm
310A	3561684014	A	Hublot extérieur, 479.5x378mm
310B	3561630017	A	Hublot extérieur, haute température, 522x393mm
330	3554095012	A	Poignée, porte
333	3558033019	A	Douille, poignée, 5.2mm
350	3577332129	A	Charnière, porte de four
352	3532426016	A	Support charnière, porte de four, gauche
352	3532426032	A	Support charnière, porte de four, droit



<b>Matrice</b>	<b>PNC</b>	<b>ELC</b>	<b>Date Prod.</b>	<b>Modèle</b>
A	949718314	04	20130417	FOP27908BA

<b>Pos.</b>	<b>Réf.</b>	<b>Matrice</b>	<b>Description</b>
200	3550456028	A	Bouton, noir
210	3578779062	A	Bandeau, noir, 60cm, HEXAGON, 2K
212A	3532430018	A	Support, bandeau, gauche
212A	3532430026	A	Support, bandeau, droit
220	5610791039	A	Électronique pas configuré, module d'affichage, ambre, HE
220	973949718314041	A	Électronique configur'e, module d'affichage, HEXAGON 3K
226	3570840037	A	Interrupteur sélecteur, fonctions, 10+0
228	3870452202	A	Touche, noir
232	3871311076	A	Sélecteur, température, +/-