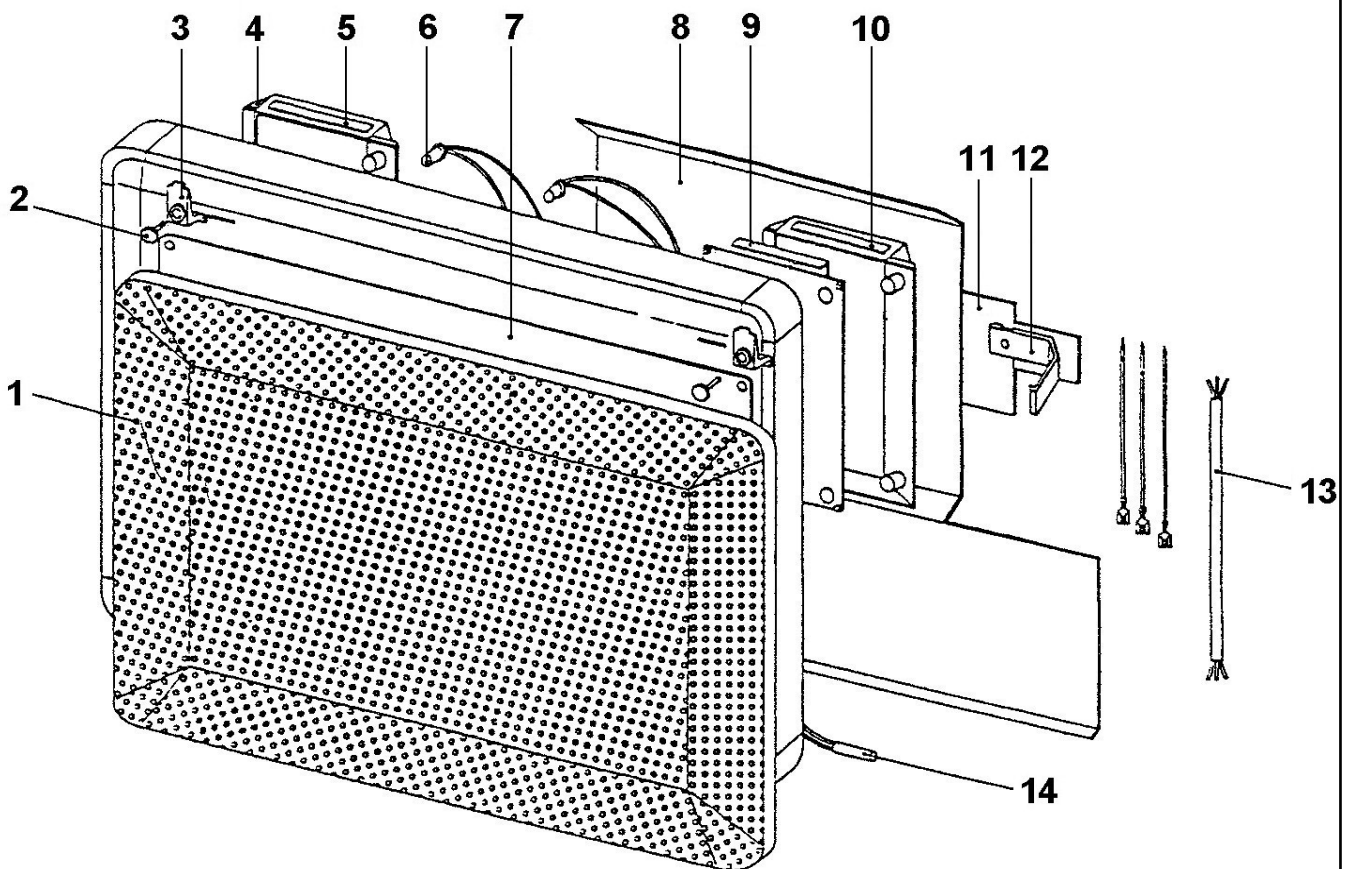


PANNEAU RAYONNANT ELECTRONIQUE
1 KW V04401.0 - 1,5 KW V04402.0 - 2 KW V04403.0

Eclaté

PANNEAU RAYONNANT ELECTRONIQUE
1 KW V04401.0 - 1,5 KW V04402.0 - 2 KW V04403.0

REP.	DESIGNATION	REF. PIECE	1ère URG	REP.	DESIGNATION	REF. PIECE	1ère URG
1	Grille de protection	A D0038798					
	Grille de protection	B D0038799					
	Grille de protection	C D0038800					
2	Clips de fixation	D0038787					
3	Support circuit	D0038788					
4	Boîtier	D0038795					
5	Sérigraphie "Deville"	D0038797					
6	Sonde limiteur + fils	D0038790	X				
7	Circuit imprimé	A D0038784	X				
	Circuit imprimé	B D0038785	X				
	Circuit imprimé	C D0038786	X				
8	Défecteur	A D0038804					
	Défecteur	B D0038805					
	Défecteur	C D0038806					
9	Module électrique	A D0038791	X				
	Module électrique	B D0038792	X				
	Module électrique	C D0038793	X				
10	Sérigraphie commandes	D0038796					
11	Support mural	A D0038801					
	Support mural	B D0038802					
	Support mural	C D0038803					
12	Fixation pour support mural	D0024459					
13	Câble d'alimentation	D0038794					
14	Sonde thermostat + fils	D0038789					

A: V04401.0

B: V04402.0

C: V04403.0