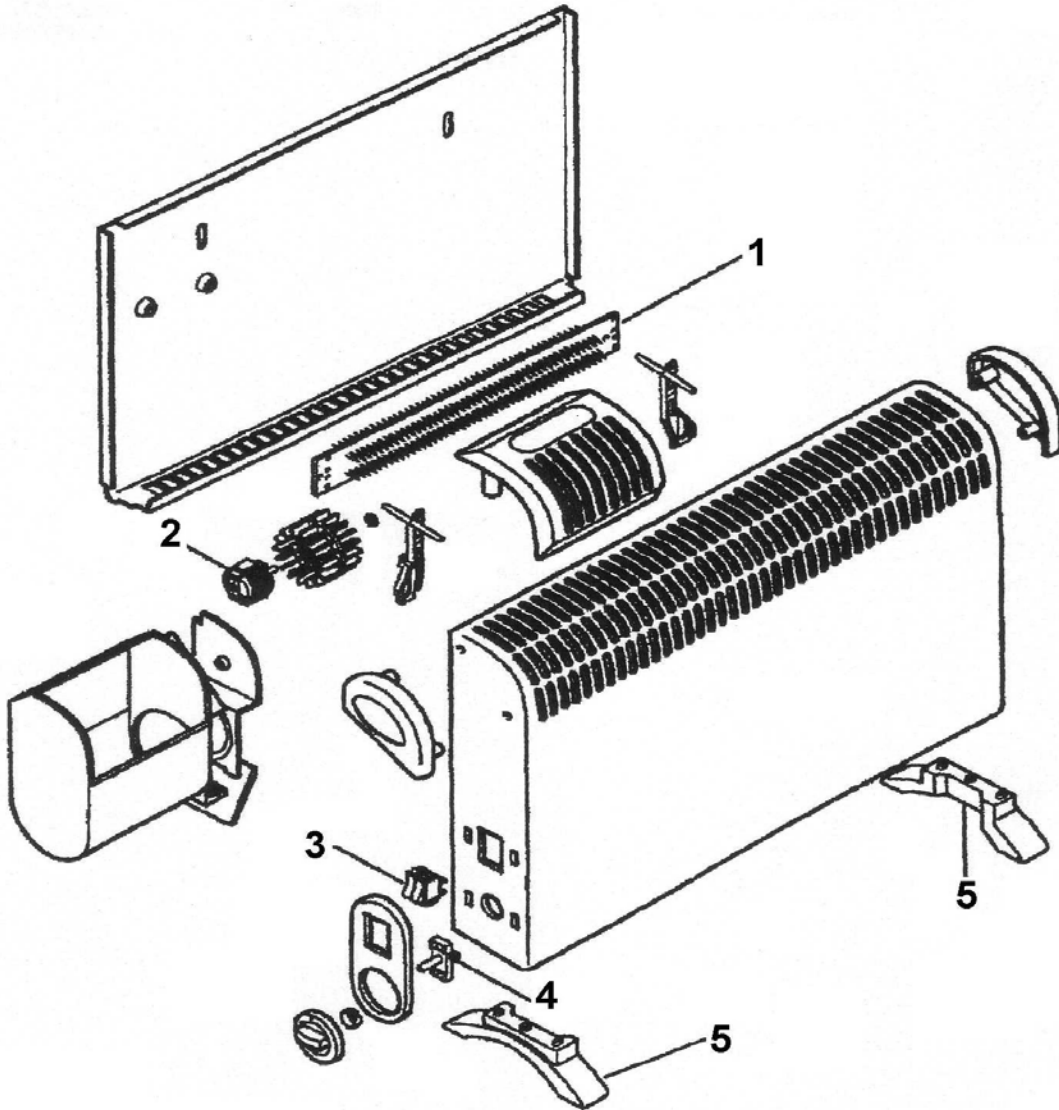


CONVECTEUR MOBILE

1,5 KW V04300.2 - 2 KW V04301.2 - TURBO 2000 V04302.2

Propriété de DEVILLE - Reproduction interdite - Tous droits réservés - Document non contractuel susceptible d'être modifié sans préavis



REP.	DESIGNATION	REF. PIECE	1ère URG	REP.	DESIGNATION	REF. PIECE	1ère URG
1	Elément chauffant	A	D0023911	X			
	Elément chauffant	B	D0023912	X			
	Elément chauffant	C	D0023913	X			
2	Moteur	C	D0023914	X			
3	Interrupteur		D0023915	X			
4	Thermostat		D0023916	X			
5	Pied		D0023917				