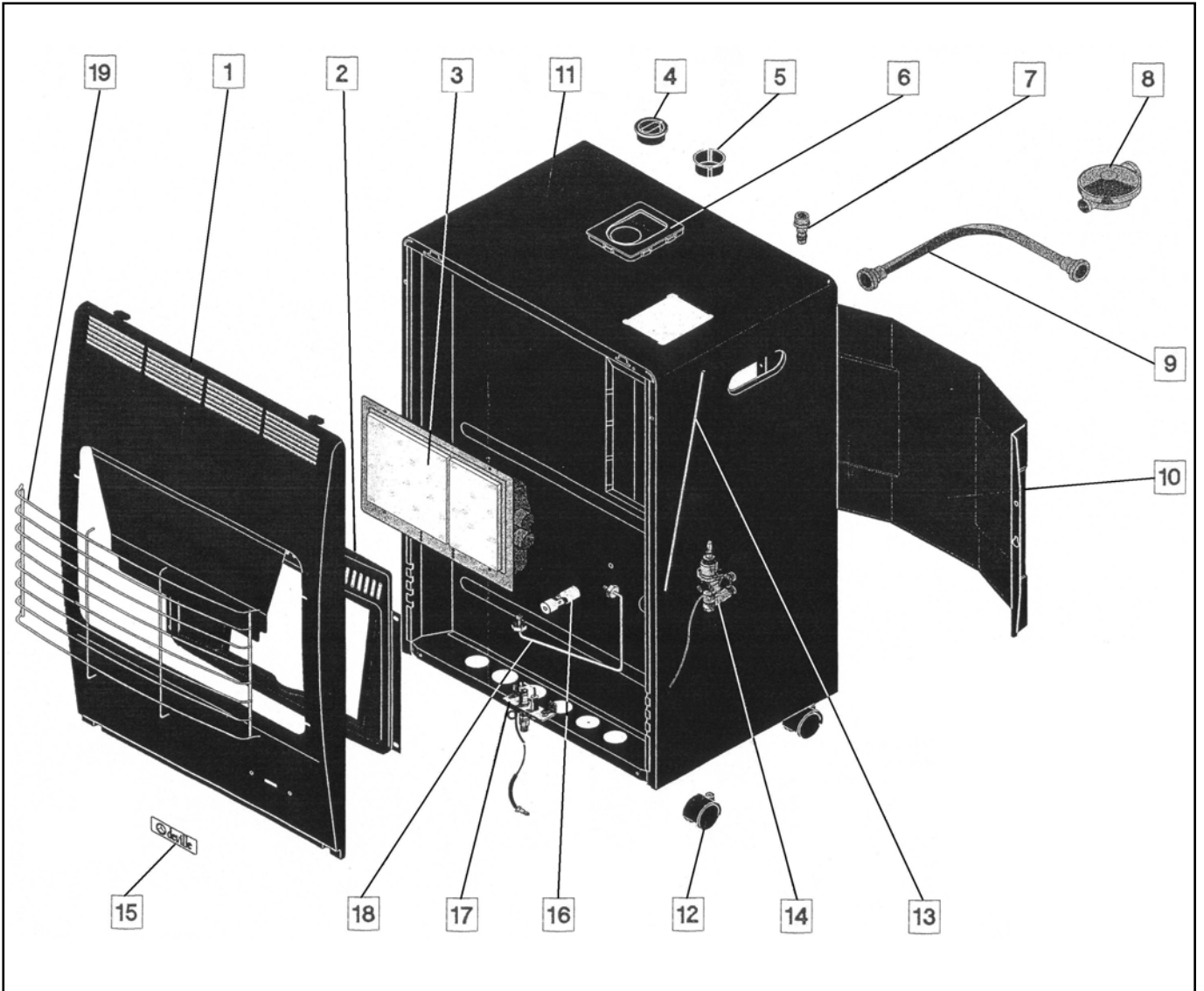


**Eclaté**

 Date d'application : 01.07.03  
 Indice A

**RADIATEUR MOBILE A GAZ A INFRAROUGE  
 4 KW C09164.BG02**

Propriété de DEVILLE - Reproduction interdite - Tous droits réservés - Document non contractuel susceptible d'être modifié sans préavis



REP.	DESIGNATION	REF. PIECE	1ère URG
1	Façade	D0024018	
2	Ecran de brûleur	D0024029	
3	Ens. brûleur radiant	D0024031	X
4	Manette	D0024027	
5	Supplément plafond de cde	D0024026	
6	Plafond de commande	D0024028	
7	Embout	D0024009	
8	Commande des gaz	D0024011	X
9	Tuyau flexible des gaz	D0024010	
10	Porte	D0023997	

REP.	DESIGNATION	REF. PIECE	1ère URG
11	Carcasse	D0024000	
12	Roulette	D0024007	
13	Rallonge	D0024036	
14	Ens. valve	D0024035	X
15	Marque "Deville"	D0024003	
16	Cardan	D0024034	
17	Ens. analyseur	D0024033	X
18	Tuyau descente analyseur	D0024032	
19	Grille de protection	D0024019	