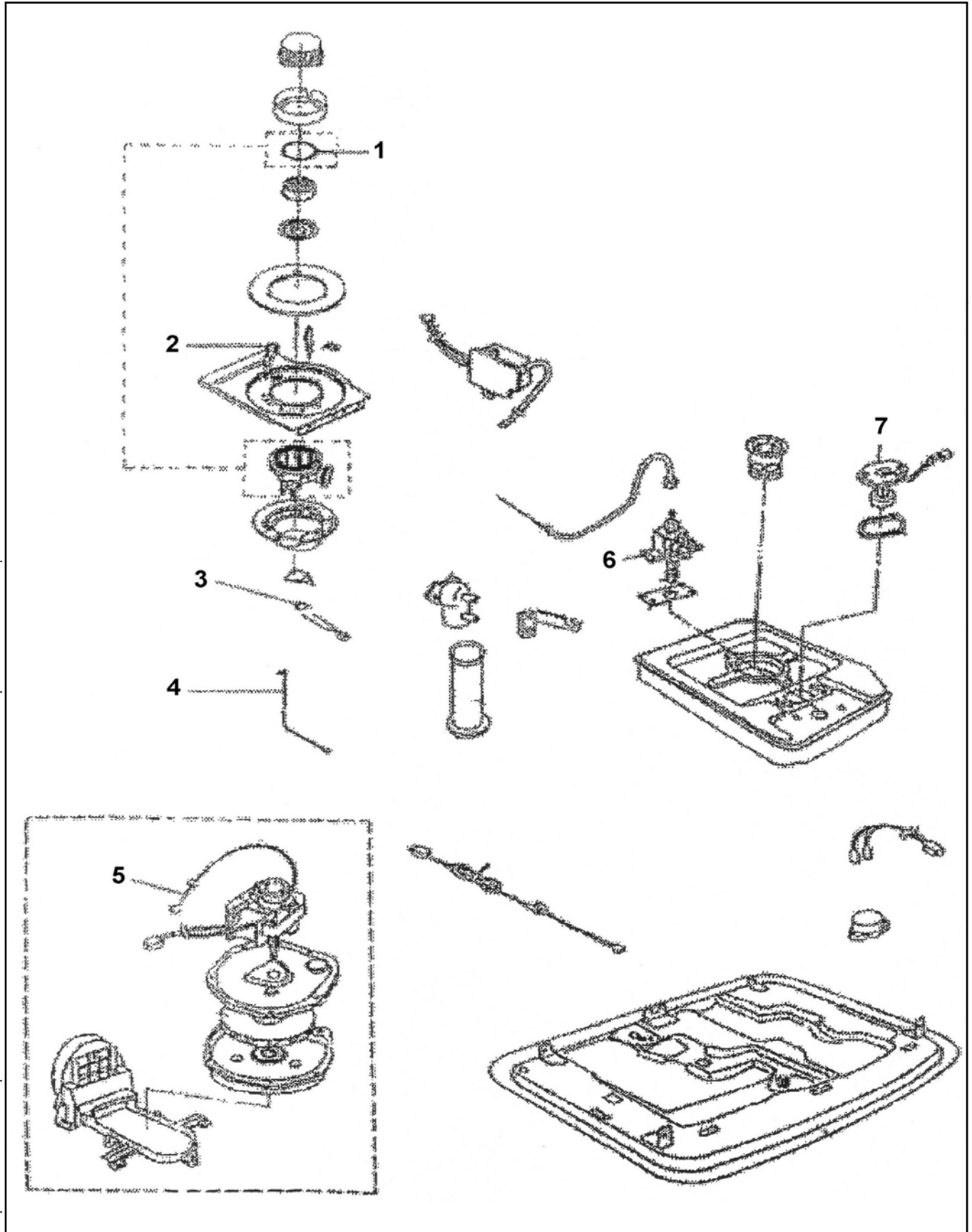
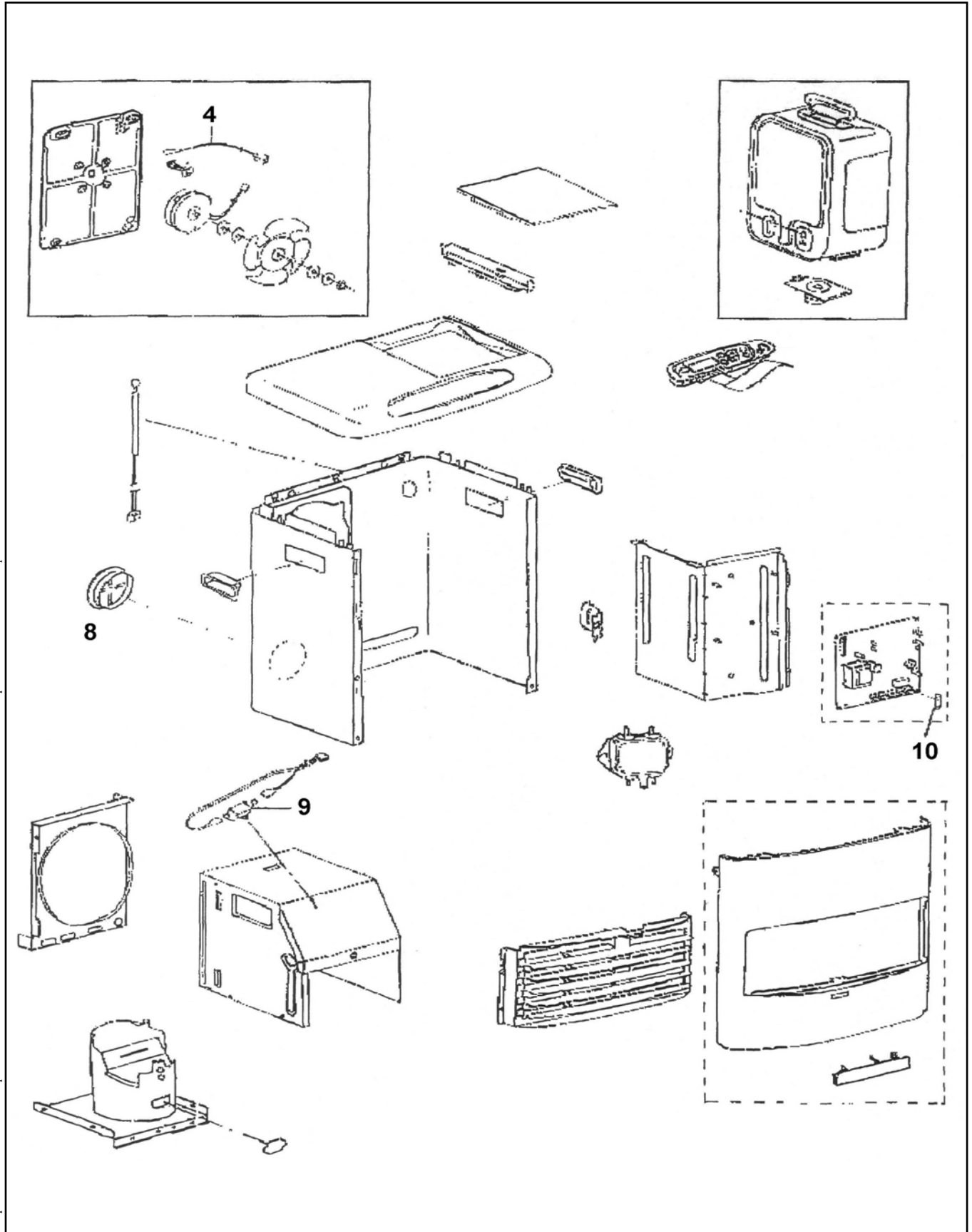


EclatéDate d'application : 01.07.03
Indice A**POELE A PETROLE ELECTRONIQUE
3 KW C09145-Z**

**POELE A PETROLE ELECTRONIQUE
3 KW C09145-Z**

Eclaté

**POELE A PETROLE ELECTRONIQUE
3 KW C09145-Z**

REP.	DESIGNATION	REF. PIECE	1ère URG	REP.	DESIGNATION	REF. PIECE	1ère URG
1	Joint de brûleur	D0025592					
2	Contrôleur de flamme	D0025593					
3	Thermostat de brûleur	D0025600					
4	Thermistance d'ambiance	D0025599					
5	Thermistance interne du pot	D0025591					
6	Pompe électromagnétique - Sigma	D0025596	X				
7	Contrôleur niveau combustible	D0025595					
8	Filtre à air	D0025598	X				
9	Thermostat 80	D0025597					
10	Fusible - 5 A	D0025594					