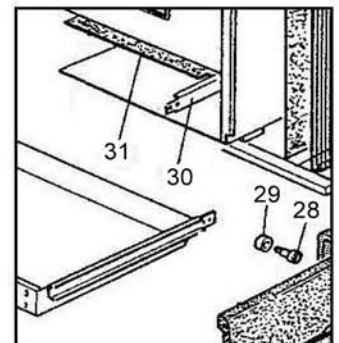
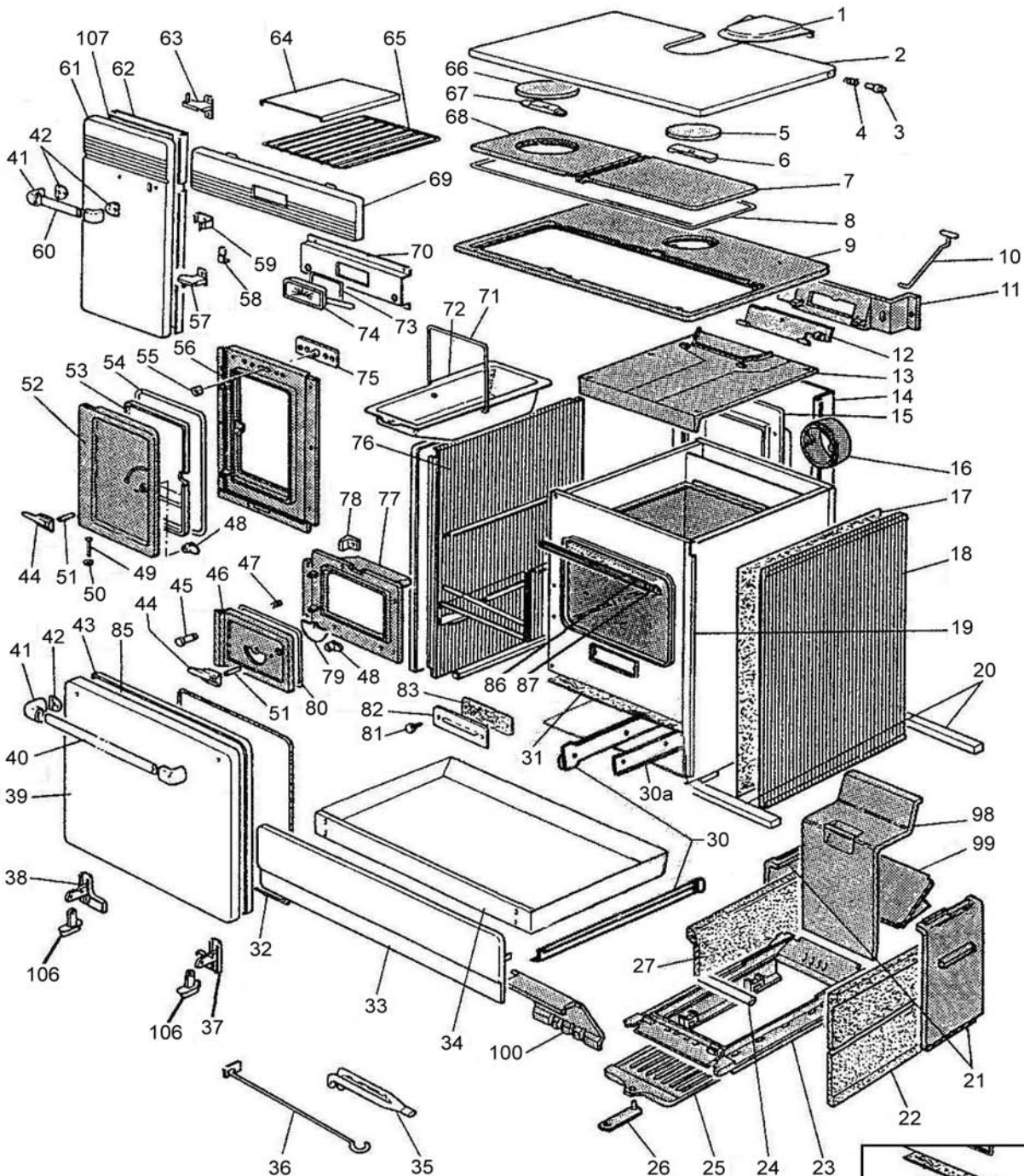


**Eclaté**

**CUISINIÈRE BOIS/CHARBON**

**BLANC C08631.01**

**BRUN-FLAMME C08631.08**



**Ens. tiroir + glissières  
ancien modèle**

**Eclaté**

 Date d'application : 01.07.03  
 Indice A

**CUISINIÈRE BOIS/CHARBON**
**BLANC C08631.01**
**BRUN-FLAMME C08631.08**

REP.	DESIGNATION	REF. PIECE	1ère URG	REP.	DESIGNATION	REF. PIECE	1ère URG
1	Tampon de couvercle	A P0020454/E01B		27	Brique droite haute	P0047164	X
	Tampon de couvercle	B P0020454/E08B			Brique gauche haute	P0047166	X
2	Couvercle	A P0020453/E01B		28	Vis de roulette (4)*	P0020425	
	Couvercle	B P0020453/E08B		29	Roulette de tiroir (4)*	P0009300	
3	Axe (2)	P0012384		30	Glissière droite tiroir*	P0020487	
4	Ressort (2)	P0012385			Ens. glissière (4)**	P0028533	
5	Tampon de buse	P0T20434			Coulisse à tiroir noire - lg. 400 (2)***	P0047057	
6	Etrier de tampon de buse	P0020437		30a	Support glissière (2)***	P0046517	
7	Tampon de dessus	P0T20430		31	Calorifuge de dessous de four	P0020427	
8	Tresse - Ø8 - noire	D0045938	X	32	Calorifuge de porte de four	P0020428	
9	Dessus	P0T20429		33	Ens. façade de tiroir	A P0020466/E01B	
10	Tige de commande volet zinguée	P0020420			Ens. façade de tiroir	B P0020466/E08B	
11	Support volet départ direct	P0020448		34	Ens. tiroir*	P0020609	
12	Volet de départ direct usiné	P0U20449			Tiroir**	P0031749	
13	Dessus de four	P0020447			Tiroir ***	P0020485	
14	Ecran de protection	P0020484		35	Clé de tampon	P0T20450	
15	Plaque arrière de foyer	P0020443		36	Raclette	P0013447	
16	Buse	P0T07562		37	Charnière droite de porte de four	P0028141	
17	Calorifuge de côté droit	P0020426		38	Charnière gauche de porte de four	P0028139	
18	Panneau latéral (2)	A P0010685/E01B		39	Porte de four	A P0020456/E01B	
	Panneau latéral (2)	B P0010685/E08B			Porte de four	B P0020456/E08B	
19	Ens. châssis	P0020469/E06L		40	Poignée de porte de four	P0020668	
20	Ens. entretoise (2)	P0047011		41	Embout de poignée (4)	P0020667	
21	Plaque latérale de foyer (2)	P0020444	X	42	Plaquette d'embout de poignée	P0020961	
22	Brique droite et gauche basse (2)	P0047165	X	43	Ens. contre-porte de four	P0028101/E06L	
23	Support foyer	P0020440		44	Poignée de porte (2)	P0T13356	
24	Rouleau de grille (2)	P0020492		45	Axe	P0016262	
25	Grille charbon	P0020441	X	46	Porte de cendrier	P0T20439	
26	Tirette de grille	P0T20442		47	Ressort	P0013432	

\* Jusqu'au N° de série 457619

\*\* Jusque 12/2001

\*\*\* A partir de 12/2001

A: C08631.01

B: C08631.08

**Eclaté**

 Date d'application : 01.07.03  
 Indice A

**CUISINIÈRE BOIS/CHARBON**
**BLANC C08631.01**
**BRUN-FLAMME C08631.08**

REP.	DESIGNATION	REF. PIECE	1ère URG	REP.	DESIGNATION	REF. PIECE	1ère URG
48	Verrou de porte usiné (2)	P0U14004		75	Registre d'air secondaire	P0T17707	
49	Rivet TR - 6-30 (4)	P0799630		76	Ens. support cendrier	P0031269	
50	Arrêt d'axe ARCB - Ø6 (4)	P0016593		77	Façade inférieure	P0T20451	
51	Axe (2)	P0020421		78	Patte de fixation (3)	P0020452	
52	Porte de foyer	P0T20436		79	Volet de réglage d'air	P0T16283	
53	Contre-porte de foyer	P0020745		80	Tresse - Ø11 - noire	D0045939	
54	Tresse - Ø11 - noire	D0045939	X	81	Ecrou moleté - M5 (2)	P0011495	
55	Ecrou spécial moleté - M5	P0010689		82	Trappe de ramonage	P0011448/E06L	
56	Façade supérieure	P0T20435		83	Joint de trappe	P0027599	X
57	Ens. charnière inférieure	P0020790		85	Ens. oméga de renfort	P0028103	
58	Equerre de renfort	P0031212		86	Gaine soie de verre (0,325 m)	P0013872	
59	Ressort chromé	P0G20491		87	Barrette de joint de porte	P0028436	
60	Poignée de porte	P0020610		98	Réduction arrière de foyer	P0020445	X
61	Ens. porte de couverture	A P0020462/E01B		99	Plaque obturatrice	P0020839	X
	Ens. porte de couverture	B P0020462/E08B		100	Plaque avant de foyer	P0020446	X
62	Ecran de porte de couverture	P0028082		106	Boîtier de charnière (2)	P0020730	
63	Ens. charnière supérieure	P0020789		107	Isolant d'écran	P0031211	
64	Plaque à pâtisserie	P0016240					
65	Grille de four	P0020422		-	Ens. dessus	P0028693	
66	Tampon rond	P0T20432		-	Kit réduction de foyer	C07179	
67	Verrou de tampon	P0020433		-	Arrêt d'axe ARCB - Ø4,5	P0011650	
68	Tampon de chargement	P0T20431		-	Cache-vis moleté (4)	P0045859	
69	Bandeau	A P0020465/E01B		-	Ecrou tôle pince - M4 (4)	P0763504	
	Bandeau	B P0020465/E08E		-	Goupille cannelée - ISO 8742 - 3-14 (4)	P0776314	
70	Support thermomètre	P0020489		-	Rondelle fibre - 10x5 - ép. 1 (4)	P0781500	
71	Anse de cendrier	P0020423		-	Rondelle cuvette - Ø5 - bronze (2)	P0792015	
72	Cendrier	P0020483		-	Rondelle cuvette - Ø4 - bronze (12)	P0792084	
73	Calorifuge de thermomètre	P0020748		-	Circlips extérieur - 8-0,8 A	P0796108	
74	Thermomètre de four	P0045986					

A: C08631.01

B: C08631.08