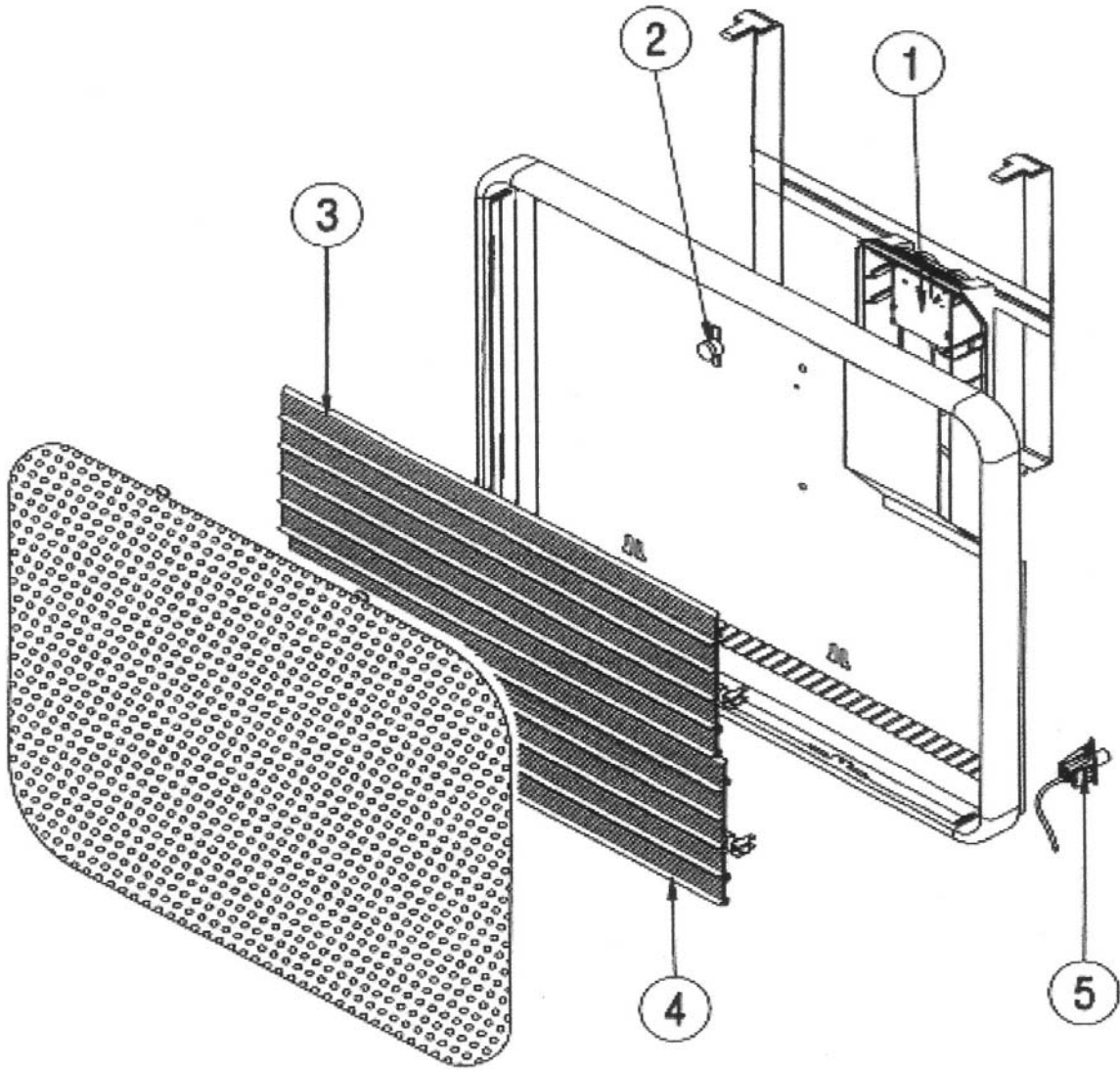


**Eclaté**

 Date d'application : 01.07.03  
 Indice A

**PANNEAU RAYONNANT ELECTRONIQUE**  
**1 KW C04401 - 1,5 KW C04402 - 2 KW C04403**

Propriété de DEVILLE - Reproduction interdite - Tous droits réservés - Document non contractuel susceptible d'être modifié sans préavis



REP.	DESIGNATION	REF. PIECE	1ère URG
1	Thermostat programmable	D0025149	X
2	Sécurité thermique - 80°C	D0025150	X
3	Elém. chauffant sup. - 500W A	D0025151	X
	Elém. chauffant sup. - 750W B	D0025152	X
	Elém. chauffant sup. - 1000W C	D0025153	X
4	Elém. chauffant inf. - 500W A	D0025154	X
	Elém. chauffant inf. - 750W B	D0025155	X
	Elém. chauffant inf. - 1000W C	D0025156	X
5	Sonde équipée	D0025157	X

REP.	DESIGNATION	REF. PIECE	1ère URG
-	Emballage complet	A D0025229	
-	Emballage complet	B D0025230	
-	Emballage complet	C D0025231	