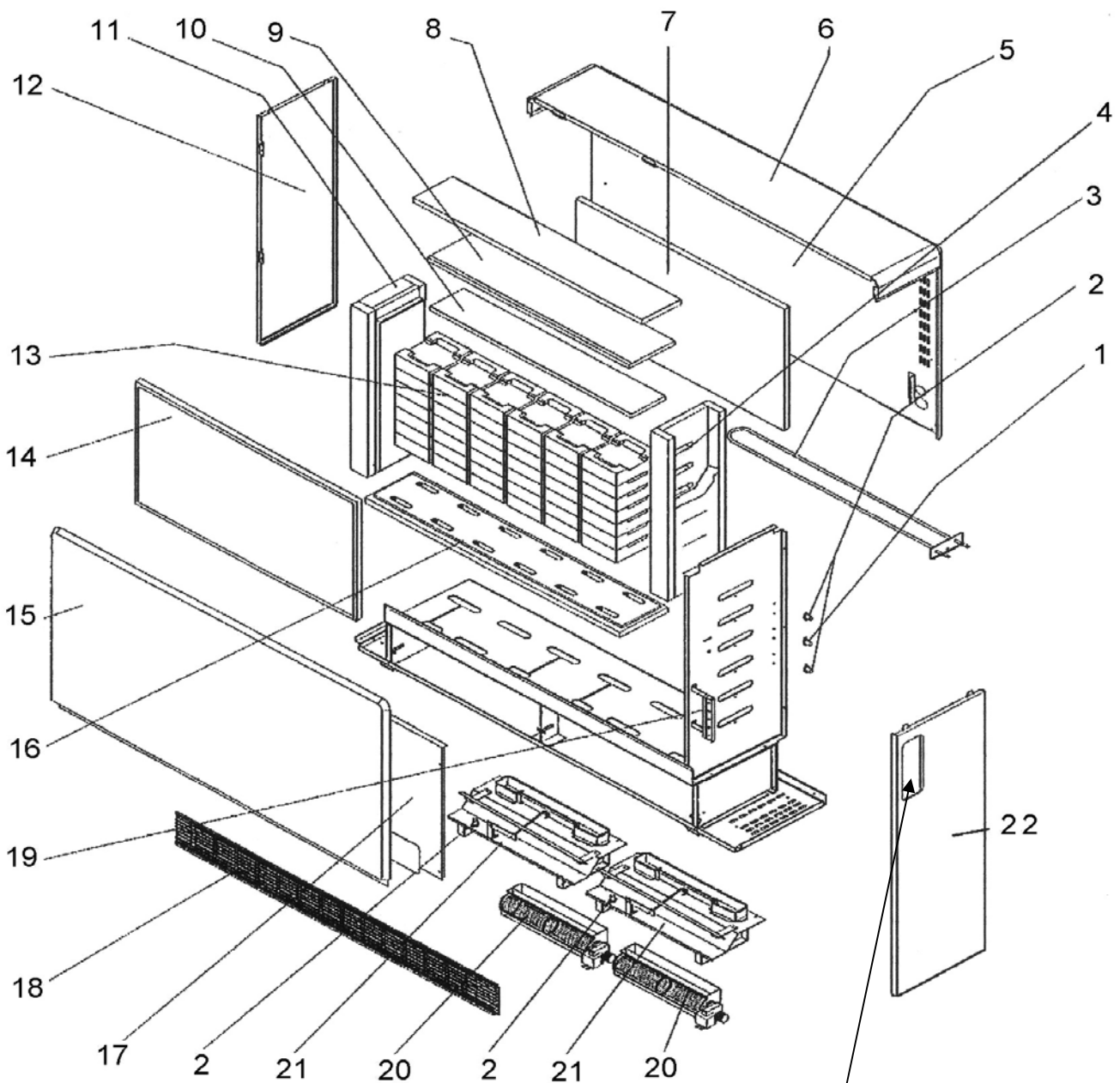


**RADIATEUR A ACCUMULATION
6 KW C04163**

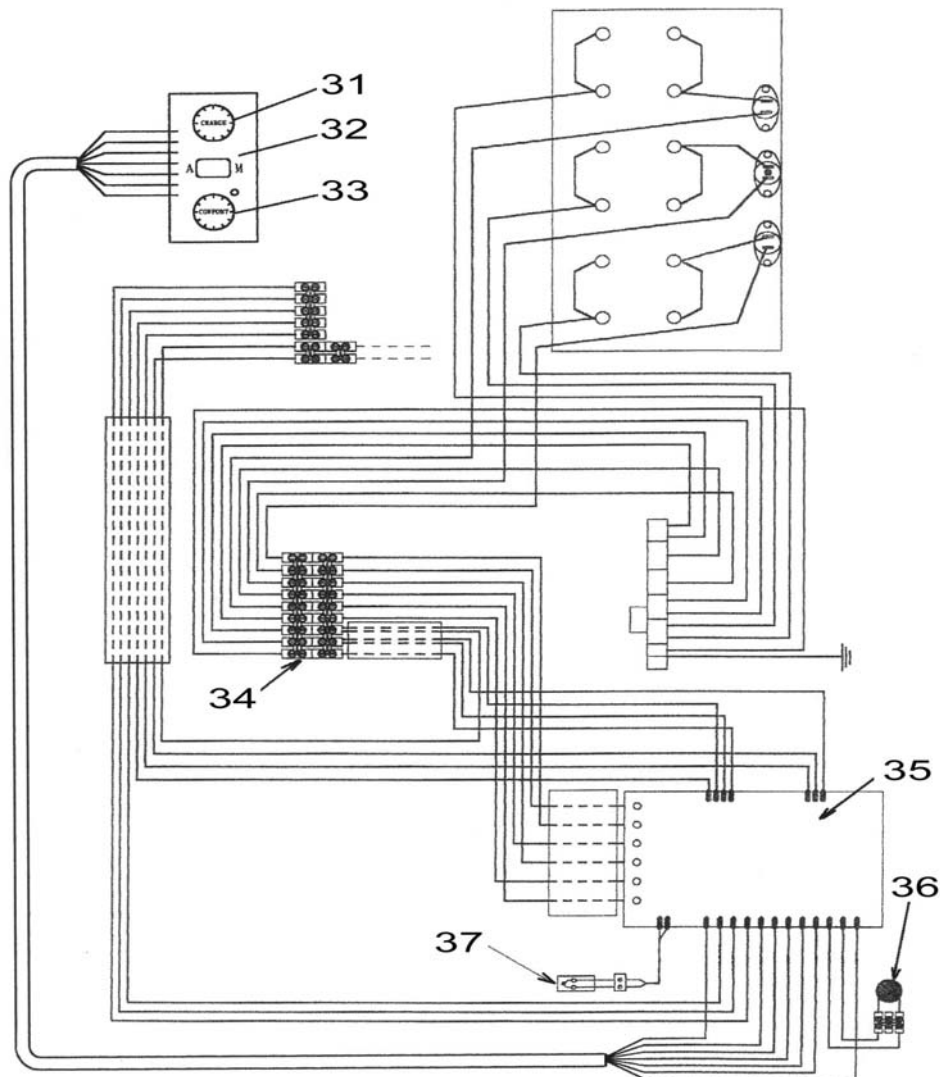
Détail de l'ens. commande,
voir page 2

Eclaté
**RADIATEUR A ACCUMULATION
 6 KW C04163**

REP.	DESIGNATION	REF. PIECE	1ère URG	REP.	DESIGNATION	REF. PIECE	1ère URG
1	Sécu. therm. - 160°C - à réarm.	D0025189	X				
2	Sécurité de puissance - 160°C	D0025188	X				
3	Ens. résistance 1000 W + isolant	D0025206					
4	Isolant droit	D0025180					
5	Panneau arrière et distancier	D0025196					
	Panneau arrière ajouré	D0025197					
6	Capot supérieur	D0025195					
7	Isolant arrière	D0025205					
8	Isolant de maintien	D0025203					
9	Isolant de dessus central	D0025202					
10	Isolant de dessus	D0025201					
11	Isolant gauche	D0025181					
12	Panneau gauche	D0025177					
13	Brique magnétite	D0025187					
14	Isolant avant	D0025204					
15	Panneau avant	D0025194					
16	Isolant de fond	D0025200					
17	Tôle de fermeture + isolant	D0025208					
18	Ens. grille	D0025176					
19	Barrette - 6 bornes	D0025193					
20	Turbine	D0025207					
21	Caisson de ventilation droit	D0025198					
	Caisson de ventilation gauche	D0025199					
22	Panneau droit	D0025178					

RADIATEUR A ACCUMULATION 6 KW C04163

Ensemble commande



Propriété de DEVILLE - Reproduction interdite - Tous droits réservés - Document non contractuel susceptible d'être modifié sans préavis

REP.	DESIGNATION	REF. PIECE	1ère URG	REP.	DESIGNATION	REF. PIECE	1ère URG
31	Bouton de charge	D0025603					
32	Boîtier de commande complet	D0025602	X				
33	Bouton d'ambiance	D0025604					
34	Domino mâle - 9 plots	D0025607					
35	Carte électronique + notice*	D0025605	X				
	Carte électr. 2004 "pack" + not.**	D0026114	X				
	Carte électronique***	D0025784	X				
36	Sonde équipée + notice	D0025608	X				
37	Ens. thermocouple	D0025606	X				

* A fournir pour les appareils antérieurs au 03/2001

*** A fournir pour les appareils à partir du 07/2001

 ** A fournir pour les appareils à partir du 03/2001 jusqu'au 07/2001
 CMT - 06/2004 - IND. 01