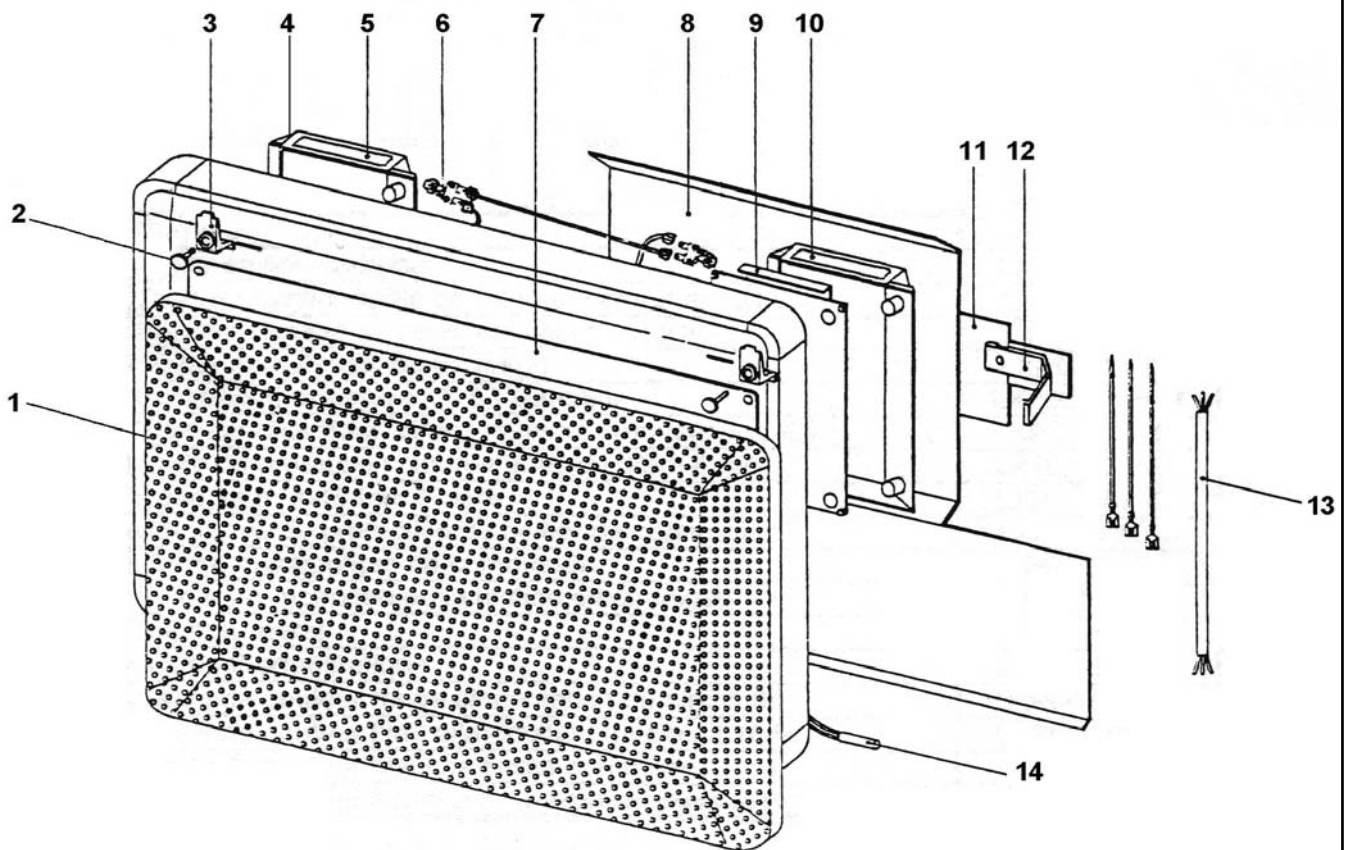


Eclaté**PANNEAU RAYONNANT ELECTRONIQUE**
1 KW V04401.1 - 1,5 KW V04402.1 - 2 KW V04403.1

Eclaté

PANNEAU RAYONNANT ELECTRONIQUE
1 KW V04401.1 - 1,5 KW V04402.1 - 2 KW V04403.1

REP.	DESIGNATION	REF. PIECE	1ère URG	REP.	DESIGNATION	REF. PIECE	1ère URG
1	Grille de protection	A D0025415					
	Grille de protection	B D0025416					
	Grille de protection	C D0025417					
2	Clips de fixation	D0038787					
3	Support circuit	D0038788					
4	Boîtier	D0038795					
5	Sérigraphie "Deville"	D0038797					
6	Limiteur thermique Campini	A D0025412	X				
	Limiteur thermique Campini	B D0025413	X				
	Limiteur thermique Campini	C D0025414	X				
7	Circuit imprimé	A D0038784	X				
	Circuit imprimé	B D0038785	X				
	Circuit imprimé	C D0038786	X				
8	Déflateur	A D0038804					
	Déflateur	B D0038805					
	Déflateur	C D0038806					
9	Module électrique	A D0023823	X				
	Module électrique	B D0025410	X				
	Module électrique	C D0025411	X				
10	Sérigraphie commandes	D0038796					
11	Support mural	A D0038801					
	Support mural	B D0038802					
	Support mural	C D0038803					
12	Fixation pour support mural	D0024459					
13	Câble d'alimentation	D0025422					
14	Sonde thermostat	D0025421					

A: V04401.1

B: V04402.1

C: V04403.1