

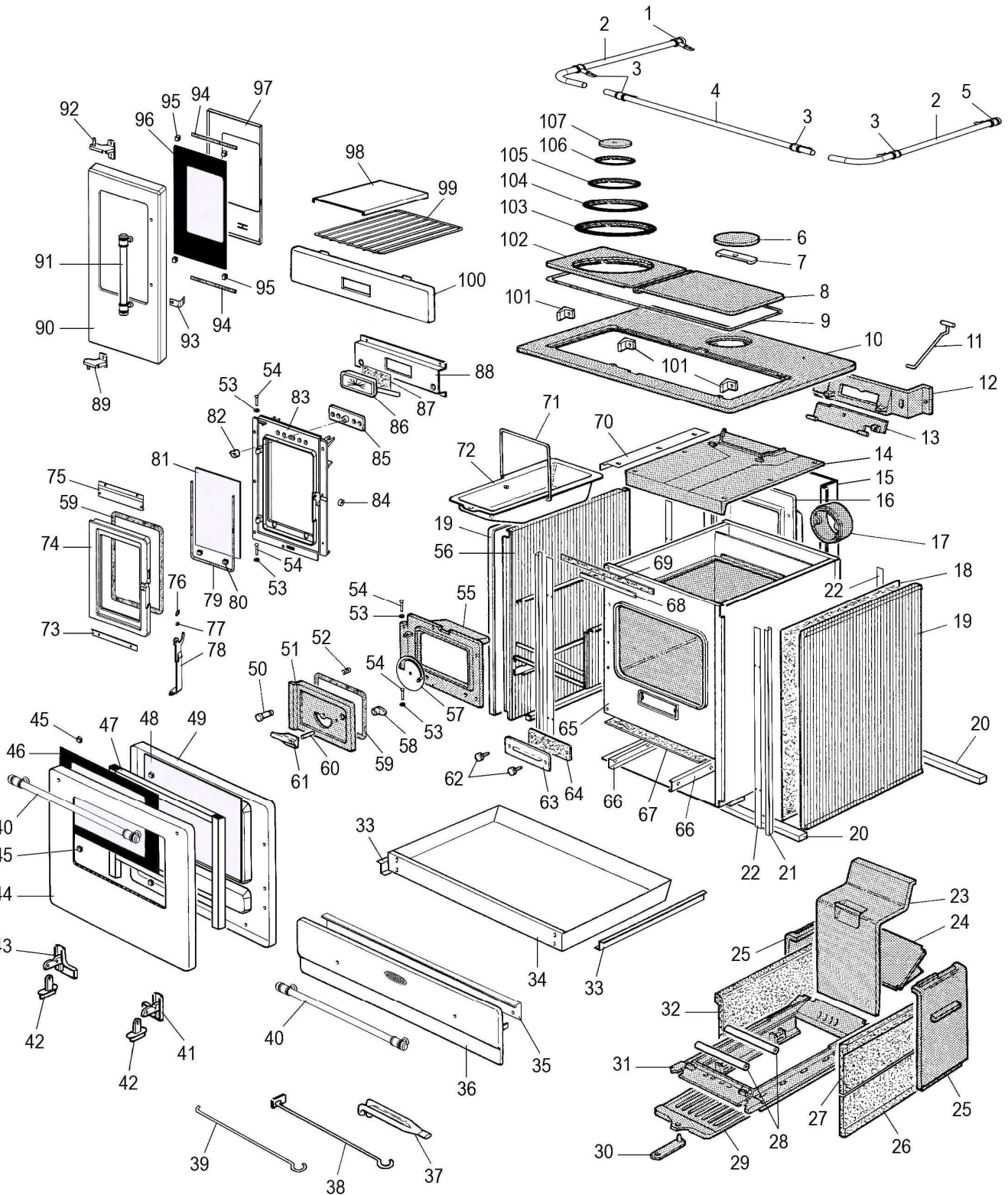
Eclaté

Date d'application : 01.07.03  
 Indice A

**FOURNEAU BOIS CARDAMOME**

**BLANC C08639.01 - ANIS C08639.02 - ROUGE C08639.03**  
**BLEU C08639.04 - NOIR C08639.06 - TOURNESOL C08639.07**

Propriété de DEVILLE - Reproduction interdite - Tous droits réservés - Document non contractuel susceptible d'être modifié sans préavis



**Eclaté**

 Date d'application : 01.07.03  
 Indice A

**FOURNEAU BOIS CARDAMOME**
**BLANC C08639.01 - ANIS C08639.02 - ROUGE C08639.03**  
**BLEU C08639.04 - NOIR C08639.06 - TOURNESOL C08639.07**

REP.	DESIGNATION	REF. PIECE	1ère URG.	REP.	DESIGNATION	REF. PIECE	1ère URG.
1	Attache extérieure gauche	P0028029		28	Rouleau de grille (2)	P0020492	
2	Barreau latéral (2)	P0028025		29	Grille charbon	P0020441	X
3	Attache intérieure (4)	P0028028		30	Tirette de grille	P0T20442	
4	Barreau de façade	P0028187		31	Support foyer	P0020440	
5	Attache extérieure droite	P0028027		32	Brique gauche haute	P0047166	X
6	Tampon de buse poli	P0T20434		33	Coulisse à tiroir noire (2)	P0047057	
7	Etrier de tampon de buse	P0020437		34	Tiroir	P0020485	
8	Tampon de dessus poli	P0T20430		35	Equerre décor blanche	A P0027841/E01B	
9	Kit tresse - Ø8 - Noir	D0045938	X		Equerre décor anis	B P0027841/E02D	
10	Dessus poli	P0T27699			Equerre décor rouge	C P0027841/E03D	
11	Tige de commande volet zinguée	P0020420			Equerre décor bleue	D P0027841/E04D	
12	Support volet départ direct	P0020448			Equerre décor noire	E P0027841/E06H	
13	Volet de départ direct usiné	P0U20449			Equerre décor tournesol	F P0027841/E07A	
14	Dessus de four	P0020447		36	Ens. façade tiroir + marque "Deville" blanc	A P0052386/E01B	
15	Ecran de protection	P0020484			Ens. façade tiroir + marque "Deville" anis	B P0052386/E02D	
16	Plaque arrière de foyer	P0020443			Ens. façade tiroir + marque "Deville" rouge	C P0052386/E03D	
17	Buse	P0T07562			Ens. façade tiroir + marque "Deville" bleu	D P0052386/E04D	
18	Calorifuge de côté droit	P0020426			Ens. façade tiroir + marque "Deville" noir	E P0052386/E06H	
					Ens. façade de tiroir tournesol	F P0050218/E07A	
19	Panneau latéral blanc (2)	A P0010685/E01B		37	Clé de tampon	P0T20450	
	Panneau latéral anis (2)	B P0010685/E02D		38	Raclette	P0013447	
	Panneau latéral rouge (2)	C P0010685/E03D		39	Poignée tisonnier	P0045661	
	Panneau latéral bleu (2)	D P0010685/E04D		40	Poignée rustique (2)	P0027508	
	Panneau latéral noir (2)	E P0010685/E06H		41	Charnière droite de porte de four	P0028141	
	Panneau latéral tournesol (2)	F P0010685/E07A		42	Boîtier de charnière (2)	P0020730	X
20	Ens. entretoise (2)	P0047011		43	Charnière gauche de porte de four	P0028139	
21	Enjoliveur de façade (2)	P0027847		44	Porte de four blanche	A P0049114/E01B	
22	Support panneau (4)	P0027842/P06C			Porte de four anis	B P0049114/E02D	
23	Réduction arrière de foyer	P0020445	X		Porte de four rouge	C P0049114/E03D	
24	Plaque obturatrice	P0020839	X		Porte de four bleue	D P0049114/E04D	
25	Plaque latérale de foyer (2)	P0020444	X		Porte de four noire	E P0049114/E06H	
26	Brique droite et gauche basse (2)	P0047165	X		Porte de four tournesol	F P0049114/E07A	
27	Brique droite haute	P0047164	X				

**A:** C08639.01

**B:** C08639.02

**C:** C08639.03

**D:** C08639.04

**E:** C08639.06

**F:** C08639.07

**Eclaté**

 Date d'application : 01.07.03  
 Indice A

**FOURNEAU BOIS CARDAMOME**
**BLANC C08639.01 - ANIS C08639.02 - ROUGE C08639.03**
**BLEU C08639.04 - NOIR C08639.06 - TOURNESOL C08639.07**

REP.	DESIGNATION	REF. PIECE	1ère URG.	REP.	DESIGNATION	REF. PIECE	1ère URG.
45	Profilé entretoise - 30/10 (0,08 m)	P0023047		77	Entretoise de poignée	P0051356	
46	Vitre de porte de four	P0052400	X	78	Verrou	P0051802	
47	Ens. renfort porte de four	P0049163		79	Kit tresse - Ø6 - Noir	D0045937	X
48	Vitre intérieure	P0049164	X	80	Joint de verre (0,03 m)	P0031148	X
49	Contre-porte de four	P0049113/E06L		81	Verre de porte de foyer	P0051801	X
50	Axe de volet d'air	P0016262		82	Ecrou spécial moleté - M5	P0010689	
51	Porte de cendrier	P0T20439		83	Façade supérieure	P0T51794	
52	Ressort	P0013432		84	Excentrique	P0051916	
53	Arrêt d'axe ARCB - Ø6 (4)	P0016593		85	Registre d'air secondaire	P0T17707	
54	Rivet TR - 6-30 (4)	P0799630		86	Thermomètre de four	P0051866	
55	Façade inférieure	P0T20451		87	Calorifuge de thermomètre	P0020748	
56	Ens. support cendrier	P0031269		88	Support thermomètre	P0020489	
57	Ens. volet d'air	P0051865		89	Ens. charnière inférieure	P0020790	
58	Verrou de porte usiné	POU14004		90	Ens. porte de couverture blanc <b>A</b>	P0051795/E01B	
59	Kit tresse - Ø11 - Noir	D0045939	X		Ens. porte de couverture anis <b>B</b>	P0051795/E02D	
60	Axe	P0020421			Ens. porte de couverture rouge <b>C</b>	P0051795/E03D	
61	Poignée de porte	P0T13356			Ens. porte de couverture bleu <b>D</b>	P0051795/E04D	
62	Ecrou moleté - M5 (2)	P0011495			Ens. porte de couverture noir <b>E</b>	P0051795/E06H	
63	Trappe de ramonage	P0011448/E06L			Ens. porte de couverture tournesol <b>F</b>	P0051795/E07A	
64	Joint de trappe	P0027599	X	91	Poignée rustique	P0051473	
65	Ens. châssis	P0020469/E06L		92	Ens. charnière supérieure	P0020789	
66	Support glissière (2)	P0046517		93	Ressort	P0020491	
67	Calorifuge de dessous de four	P0020427		94	Kit tresse - 9x4,5 - Blanc	D0049640	X
68	Barrette de joint de porte	P0028436		95	Profilé entretoise - 12/10 (0,06 m)	P0019306	
69	Gaine soie de verre (0,325 m)	P0013872		96	Verre de porte de couverture	P0051798	X
70	Plaque obturatrice	P0050796		97	Presse-verre de porte de couverture	P0051799	
71	Anse de cendrier	P0020423		98	Plaque à pâtisserie	P0016240	
72	Cendrier	P0020483		99	Grille de four	P0020422	
73	Presse-verre de porte de foyer	P0051803		100	Bandeau blanc <b>A</b>	P0051886/E01B	
74	Porte de foyer	P0T51800			Bandeau anis <b>B</b>	P0020465/E02D	
75	Guide d'air	P0051764			Bandeau rouge <b>C</b>	P0020465/E03D	
76	Rondelle élastique ondulée - Ø8	P0018504			Bandeau bleu <b>D</b>	P0020465/E04D	

**A:** C08639.01

**B:** C08639.02

**C:** C08639.03

**D:** C08639.04

**E:** C08639.06

**F:** C08639.07

**Eclaté**
**FOURNEAU BOIS CARDAMOME**

**BLANC C08639.01 - ANIS C08639.02 - ROUGE C08639.03**  
**BLEU C08639.04 - NOIR C08639.06 - TOURNESOL C08639.07**

REP.	DESIGNATION	REF. PIECE	1ère URG.	REP.	DESIGNATION	REF. PIECE	1ère URG.
100	Bandeau noir	E P0020465/E06H					
	Bandeau tournesol	F P0020465/E07A-SDO					
101	Patte de fixation (3)	P0020452					
102	Tampon de chargement poli	P0T23093					
103	Anneau poli - Ø282	P0T23094					
104	Anneau poli - Ø241	P0T23095					
105	Anneau poli - Ø200	P0T23096					
106	Anneau poli - Ø159	P0T23097					
107	Tampon central poli	P0T23098					
-	Ens. dessus	P0028695					
-	Barre contournante cylindrique	P0027698					
-	Profilé entretoise - 20/10 (0,025 m)	P0019088					
-	Cache-vis moleté (4)	P0045859					
-	Ecrou tôle pince - M4 (4)	P0763504					
-	Rondelle fibre - 10x5 - 10/10 (4)	P0781500					
-	Rondelle cuvette - Ø5 (2)	P0792015					
-	Rondelle cuvette - Ø4 (10)	P0792084					
-	Goupille cannelée - 3-14 (4)	P0776314					
-	Arrêt d'axe ARCB - Ø4,5	P0011650					
-	Circlips extérieur - 8-0,8 A	P0796108					