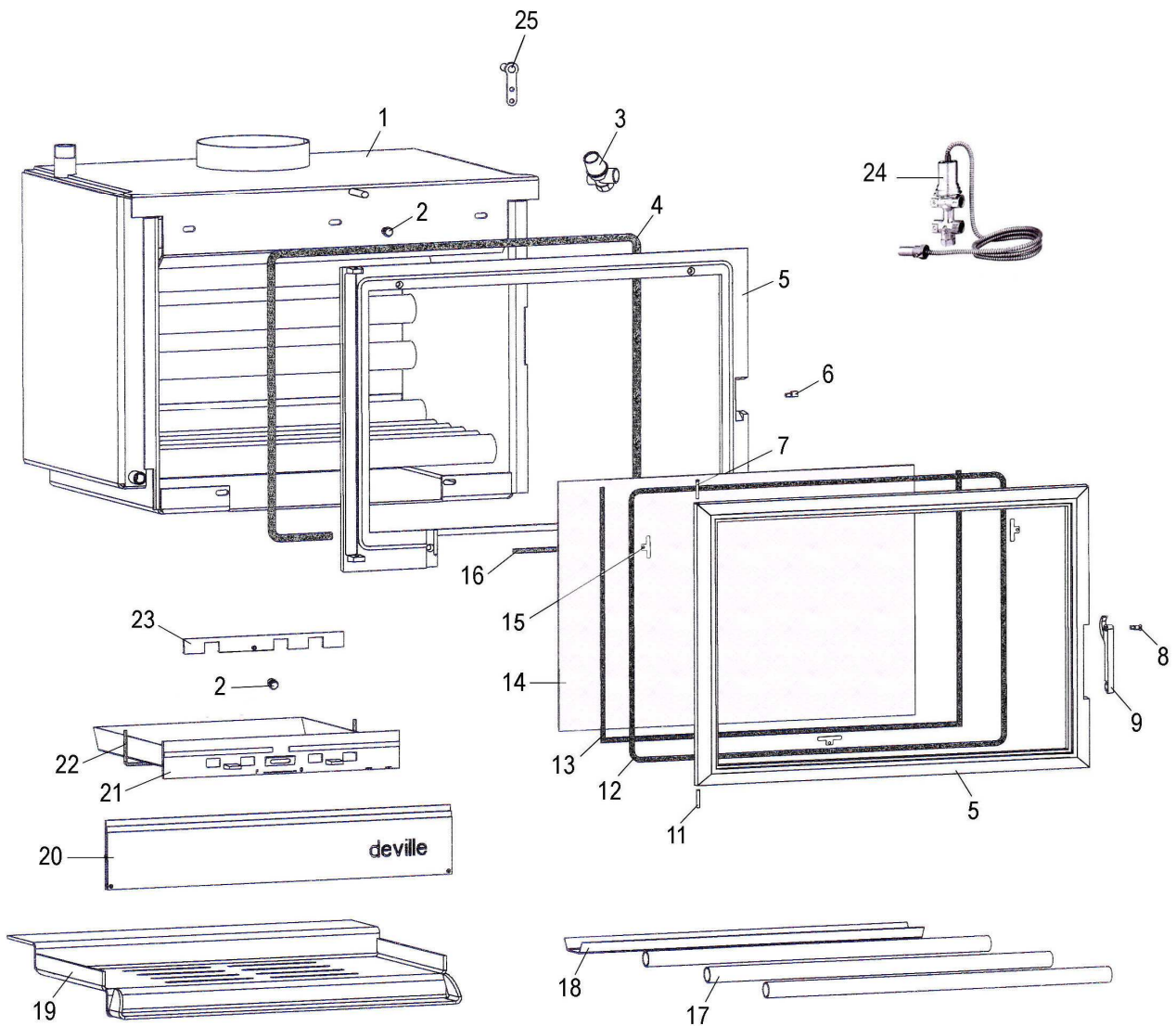


**FOYER DE CHAUFFAGE CENTRAL VOUZIERS
 PORTE NOIRE C07910.PT06-A**



Propriété de DEVILLE - Reproduction interdite - Tous droits réservés - Document non contractuel susceptible d'être modifié sans préavis

Eclaté
**FOYER DE CHAUFFAGE CENTRAL VOUZIERS
 PORTE NOIRE C07910.PT06-A**

REP.	DESIGNATION	REF. PIECE	1ère URG.	REP.	DESIGNATION	REF. PIECE	1ère URG.
1	Corps de chauffe ❸	P0052340					
2	Bouton bakélite (2)	P0049952					
3	Soupape de sécurité	P0030187	X				
4	Kit tresse - Ø12 - Noir	D0045932	X				
5	Ens. porte + façade ❶	P0T51514/P06B					
6	Axe excentrique	P0049947					
7	Axe supérieur de porte	P0049950					
8	Vis de poignée	P0T49949/P06B					
9	Poignée ❷	P0T49696					
	Poignée	P0T51516					
11	Axe inférieur de porte	P0049951					
12	Kit tresse - Ø8 - Noir	D0045938	X				
13	Tresse autocollante - 2x8 - Noir (1,44 m)	P0050244					
14	Verre vitrocéramique	P0047475	X				
15	Patte de serrage (3)	P0046122					
16	Joint de verre (0,365 m)	P0031148	X				
17	Tube déflecteur (3)	P0051062					
18	U déflecteur	P0051063					
19	Plaque foyère	P0051060/P06B	X				
20	Ens. pare-bûche	P0047473/P06B					
21	Ens. cendrier	P0051064					
22	Kit tresse - Ø5 - Noir	D0045936	X				
23	Registre	P0T51517/P06B					
24	Kit soupape thermique	C05030	X				
25	Ens. levier de volet de buse	P0052299/P06P					

❶ Fournir simultanément l'ens. porte + façade P0T51514/P06B et la poignée P0T51516 pour les appareils antérieurs au N° de série 0202555

❷ A fournir pour les appareils antérieurs au N° de série 0202555

❸ Fournir simultanément le corps de chauffe P0052340, l'ens. levier de volet de buse P0052299/P06P et 1 vis P0720606 pour les appareils antérieurs au N° de série 0259847